

Innovación en Diagnóstico y Reparación

# KR Devices



**CATALOGO 2024**

[www.krdevices.com](http://www.krdevices.com)

## Fuente de Comprobación Sistemas Common Rail / UIS / UPS **KR-D-05-A**

Permite el ensayo de los componentes de Sistemas de inyección  
Common Rail / UIS / UPS

- Comprueba hasta 4 inyectores de forma simultánea. Inductivos y piezo eléctricos de todas las marcas.
- Salidas para las electroválvulas de presión y caudal de bombas inyectoras.
- Lectura del sensor de presión, rpm (Cambox) y temperatura.
- Permite ajustar durante el ensayo, el ancho y la frecuencia del pulso.
- Salidas protegidas electrónicamente brindan mayor confiabilidad al equipo y protegen los actuadores.
- Completo juego de conectores para inyectores, electroválvulas y sensores
- Sistema automático de regulación de presión. Posibilidad de seleccionar distintos sensores (1500, 1800 y 2000 bares)
- Permite comprobar inyectores bomba, UIS/ UPS inductivos y piezo eléctricos.
- Permite comprobar inyectores Delphi EUI de simple y doble bobina.



Pantalla LCD de 5" color  
Menú y teclado de fácil  
utilización  
Indicadores lumínicos

**NUEVO !!!**

Menú para bombas  
Common Rail

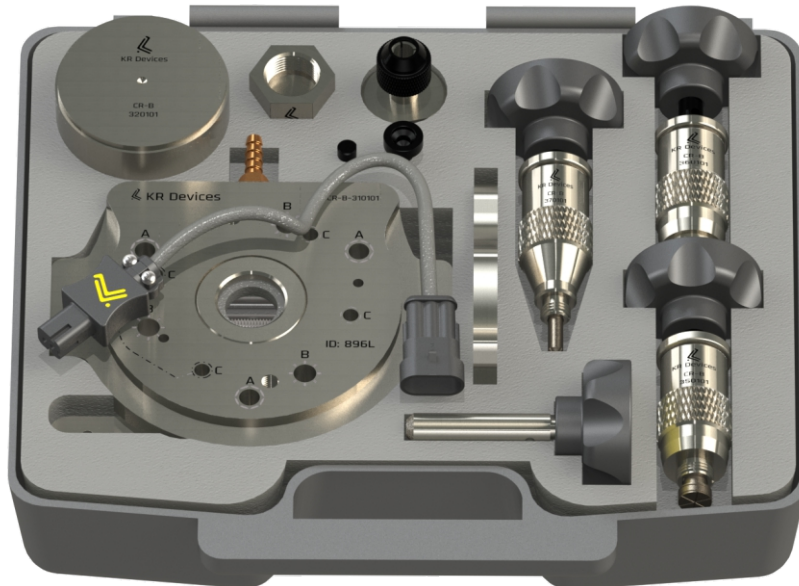
**CABLES IDENTIFICADOS DE  
GRADO INDUSTRIAL**



Garantía	1 año
Tensión de trabajo	110 - 220 Vac
Peso del equipo	8.5 Kg
Actualizable	Si

**KIT CAT 320**

Conjunto de herramientas para realizar la reparación, calibración y el ensayo de la bomba en banco de pruebas



Kit opcional para equipo  
KR-D-05-A

Herramientas  
de pulido  
diamantadas

Permite ensayar las bombas de alta presión 4/6 cilindros motor C6.6 C6.4 1106 Caterpillar 317-8021 / Perkins 2641A312

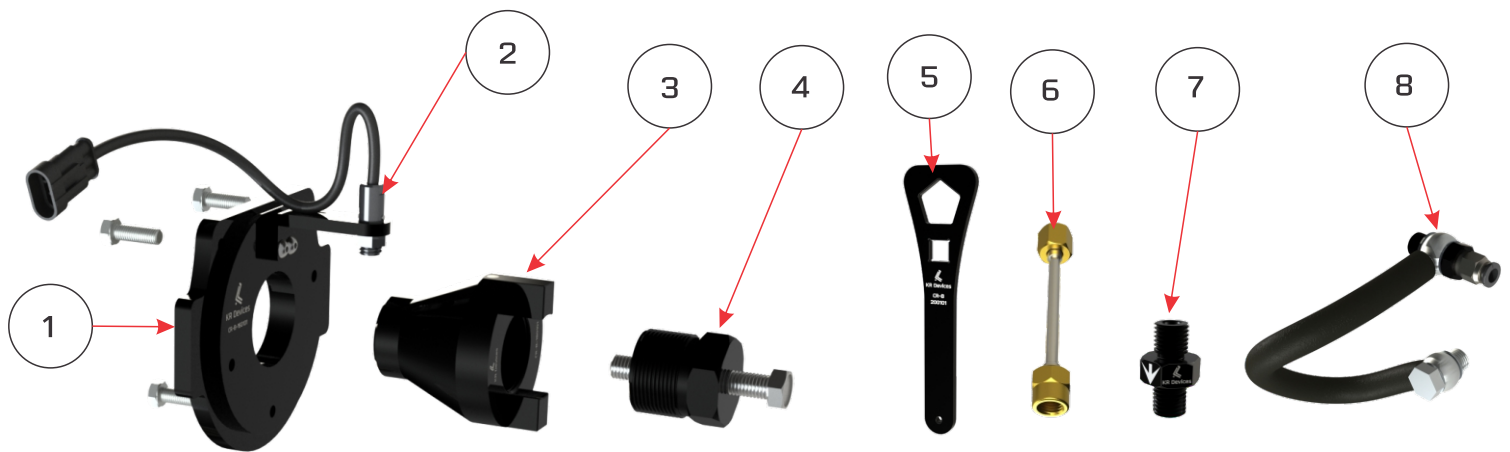
El kit junto al equipo permite:

- Controlar el solenoide de la bomba
- Medir las RPM del sensor de la bomba
- Medir la temperatura de retorno
- Medir la presión de salida de la bomba y regular la presión del riel con la electroválvula
- Realizar el correcto desarme y armado de la bomba sin dañar el eje
- Plato de montaje con cámara de lubricación

CR-B-26	Llave solenoide 46mm
CR-B-27	Soporte medición axial
CR-B-28	Eje con plato medición axial
CR-B-29	Eje corto medición axial
CR-B-30	Tuerca de desarme solenoide
CR-B-31	Plato de montaje multifunción bomba
CR-B-32	Separador de eje
CR-B-33	Prensa de desarme y armado
CR-B-34	Localizador de punto bomba
CR-B-35	Pulido de la base de la válvula de entrada
CR-B-36	Pulido asiento de solenoide en bomba
CR-B-37	Pulido asiento válvula de salida
CR-B-38	Pulido asiento presión de transferencia
CR-B-39	Conector sensor RPM

## KIT Bomba CR Denso HP5

Conjunto de herramientas para realizar el ensayo de la bomba



**Todo lo necesario  
para poder ensayar  
la bomba en banco  
de pruebas**

Kit opcional para el equipo KR-D-05-A.  
Permite ensayar las bombas sincrónicas Denso HP5.  
El menú Bomba DENSO HP5 permite:

- Ajustar el ángulo de inyección
- Medir la presión de salida
- Medir la temperatura de retorno
- Controlar la presión del riel con la electroválvula de presión

**Una razón más para tener en su taller su equipo KR-D-05**

1	Plato de fijación de bombas Denso ( tornillos incluidos )
2	Sensor de R.P.M.
3	Manchón de acople Bomba - Banco de pruebas
4	Extractor de manchón
5	Llave ajuste solenoide
6	Caño de salida alta presión
7	Porta filtro de conexión ( conexión para caños rosca "A" )
8	Manguera de interconexión con salida para medición de presión de transferencia.



**Fuente de Atracamiento**  
**UIS / PLD / HEUI / COMMON RAIL**  
**KR-D-06-A**

- Permite una precisa regulación y calibración de inyectores bomba y unidades monobomba (Sistemas EUI / UIS / UPS).
- Restaura a valores originales la calibración del inyector.
- Unidades bombeantes (UPS) Mercedes Benz, Scania, Volvo, Iveco, Caterpillar.
- Inyectores bomba Bosch (UI-N/UI-P-PDE)
- Inyectores bomba Delphi 2 Y 4 pines E1 y E3 (con solenoide interno y externo).
- Indicador de punto de acoplamiento/ desacoplamiento.
- Detección automática del punto de acoplamiento para una mayor precisión y exactitud.

Amplio display retro iluminado brinda una clara interfaz de usuario y muestra los valores de corriente y tensión consumidos por el solenoide

### CONFIABLE Y PRECISO

Modo manual digital

### NUEVA ACTUALIZACIÓN 2022

Detección doble atracamiento

Detección atracamiento inyectores common rail

Función de inicialización asegura lecturas correctas del atracamiento



Función de retención al 50% para prueba de estanqueidad (vacío) y prueba de presión positiva con indicador de tiempo transcurrido.

Función de retención pulsante para restaurar el campo magnético

Garantía	1 año
Tensión de trabajo	110 - 220 Vac
Peso del equipo	8.5 Kg
Actualizable	Si

## Fuente de Calibración Bombas Rotativas y Lineales EDC / ECD / DE KR-D-07-A

Permite la verificación y calibración de Bombas Rotativas y Lineales equipadas con sistemas electrónicos EDC/ ECD.

- Determina el correcto funcionamiento y conexionado del módulo electrónico de la bomba.
- Proporciona una regulación precisa y estable del mecanismo actuador dosificador de combustible
- Permite la verificación y calibración de las siguientes bombas:
  - Bombas rotativas Bosch / Zexel (VE/VP37)
  - Bombas rotativas Denso V3,V4 y V5.
  - Bombas rotativas Stanadyne (DE)
  - Bombas lineales (PE)

Nuevo :

Menú para verificar electroválvulas



Posee una pantalla LCD de 5" color que permite visualizar de forma clara todos los parámetros durante el ensayo.

Medición de los parámetros de posición, temperatura, RPM, sensor de aguja.

**ÚNICO EN EL MERCADO  
INNOVACIÓN PARA SU TALLER**

Salidas protegidas ante cortocircuito de forma electrónica: actuador dosificador de combustible y solenoides de corte y avance

Garantía	1 año
Tensión de trabajo	110 - 220 Vac
Peso del equipo	8.5 Kg
Actualizable	Si

Opcional para bombas Stanadyne: KIT de Ensayo y Calibración con herramientas y dispositivos de montaje.

## Kit Stanadyne

Kit de ensayo y reparación de bombas Stanadyne DE



1	Sensor de RPM + soporte para fijar dicho sensor
2	Anillos de sincronismo con cuatro o seis marcas dependiendo de la cantidad de cilindros
3	Manchón de acople entre bomba inyectora y banco de pruebas
4	Extractor de manchón de acople
5	Perno de bloqueo para sincronización
6	Acople para conexión de entrada de combustible
7	Acople para conexión de retorno de combustible
8	Acople para medición de presión de transferencia en tornillo de fijación del cabezal
9	Soporte fijación cabezal para desarme y medición
10	Herramienta anillo de compresión para conjunto de bomba de transferencia
11	Llave de ajuste de solenoide de combustible
12	Puntera de protección del eje
13	Herramienta de instalación sello chico eje
14	Herramienta extracción conjunto sellos eje
15	Herramienta de instalación sello + crapodina eje

## Common Rail MultiTest KR-D-12-A

Permite el diagnóstico y calibración de inyectores  
Common Rail / UIS / UPS

El equipo mide:

- La resistencia del elemento actuador del inyector.
- Verifica fuga a chasis del inyector. Ensayo de aislación.
- Inductancia de solenoides.
- Capacidad actuadores piezo eléctricos.
- Punto de atracamiento automático Common Rail/UIS/PLD/HEUI.
- **Nueva función 2024 ! Atracamiento repetitivo**

Todas las funciones en  
un mismo equipo

Reduce tiempos de reparación y  
dismuye el retrabajo de calibración

Entrega pulsos de retención  
para realizar mediciones y  
ajustes sobre la 3ra etapa  
del inyector.

Además cuenta con la  
función de impulsor para  
ensayos sobre probador  
manual de presión



Verifique de forma correcta el estado de  
los actuadores piezoelectricos.

Garantía	1 año
Tensión de trabajo	110 - 220 Vac
Peso del equipo	8.5 Kg
Actualizable	Si

**JUNTO LOS KIT CR-P y CR-I  
ARME UN COMPLETO KIT DE  
3er ETAPA EN SU TALLER**



## Flujometro Digital KR-D-14-A

Permite controlar el flujo de toberas y calibración de inyectores

- Alta resolución de medición de flujo
- Medición precisa y confiable en un amplio rango
- Display digital que elimina errores de lectura
- Gabinete de acero inoxidable



NOVEDAD  
2022

Accesorios opcionales :

Adaptador flujo plaquetas Denso  
1ra 2da y 3ra gen

Adaptador flujo válvula caudal Denso



CR-I-23	Soporte de toberas para medición de flujo
CR-I-25	Tuerca para toberas de 7 mm
CR-I-26	Tuerca para toberas de 10 mm
Flujometro KR-D-14-A	Equipo electrónico para la medición de flujo
	Tubo entrada
	Tubo salida
	Tobera de calibración
	Fuente de alimentación 220 - 110 AC

# Kit's de Herramientas para Inyectores Common Rail

## Kit Llaves



CR-I-01	Llave abierta 25mm
CR-I-02	Llave abierta 27mm
CR-I-03	Llave abierta 29mm
CR-I-04	Llave cerrada 27mm
CR-I-05	Llave cerrada 28mm

## Kit Arandela



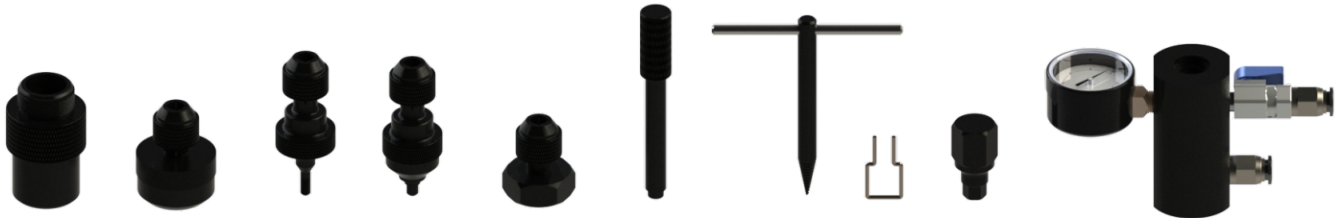
CR-I-06	Soporte de desbaste arandelas. Distintos tips y tamaños.
CR-I-07	Calce para reloj comparador
CR-I-22	Soporte reloj comparador para medición de arandelas y restricción de tobera

## Kit DENSO



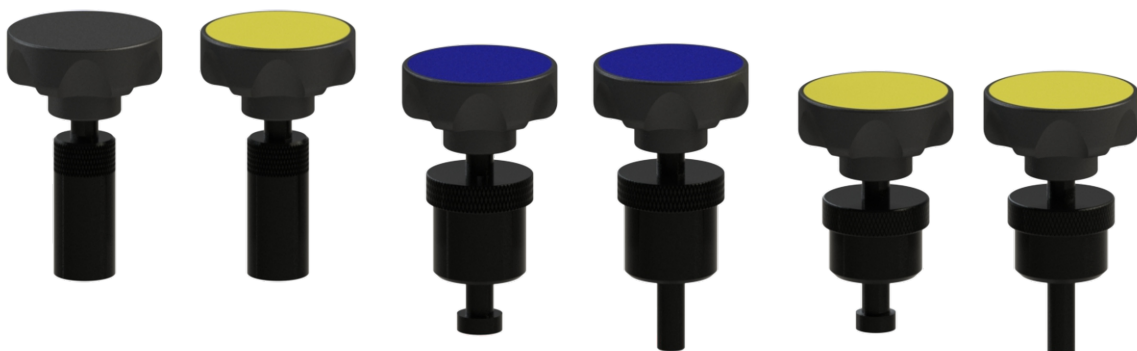
CR-I-08	Herramienta de extracción de válvula
CR-I-09	Soporte inyector dual
CR-I-28	Pulido asiento tobera
CR-I-39	Pulido asiento válvula
CR-I-34	Kit de extracción y colocación filtro recto Roscas A-B

## Kit Inductivo Bosch



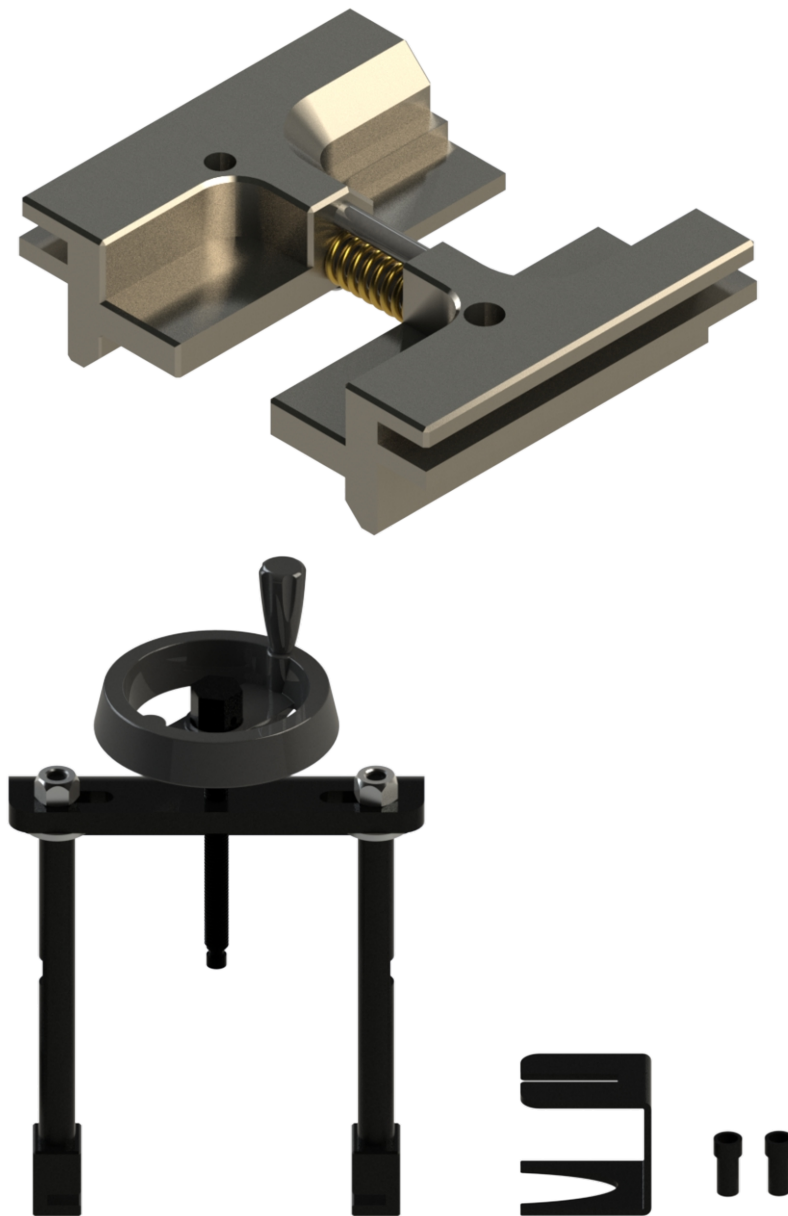
CR-I-17	Soporte de reloj comparador medición altura línea euro 5
CR-I-18	Soporte de reloj comparador medición altura línea euro 5
CR-I-19	Soporte de reloj comparador medición roscada
CR-I-20	Soporte de reloj comparador medición inyector 239 con pulso
CR-I-21	Soporte reloj comparador medición línea 110/120
CR-I-15	Herramienta de extracción de teflón
CR-I-16	Herramienta de colocación de teflón
CR-I-31	Herramienta de desarme de platillo magnético
CR-I-35	Desarme válvulas líneas 110
CR-I-24	Herramienta de control de estanqueidad de válvulas

## Kit Pulido Bosch



CR-I-27	Herramienta de pulido cuerpo asiento tobera línea inyectores 110
CR-I-29	Herramienta de pulido cuerpo asiento tobera línea inyectores 120
CR-I-30	Herramienta de pulido cuerpo asiento válvula inyectores euro 5
CR-I-33	Herramienta de pulido cuerpo asiento teflón inyectores euro 5
CR-I-32	Herramienta de pulido cuerpo asiento válvula inyectores 110/120
CR-I-35	Herramienta de pulido cuerpo asiento teflón inyectores 110/120

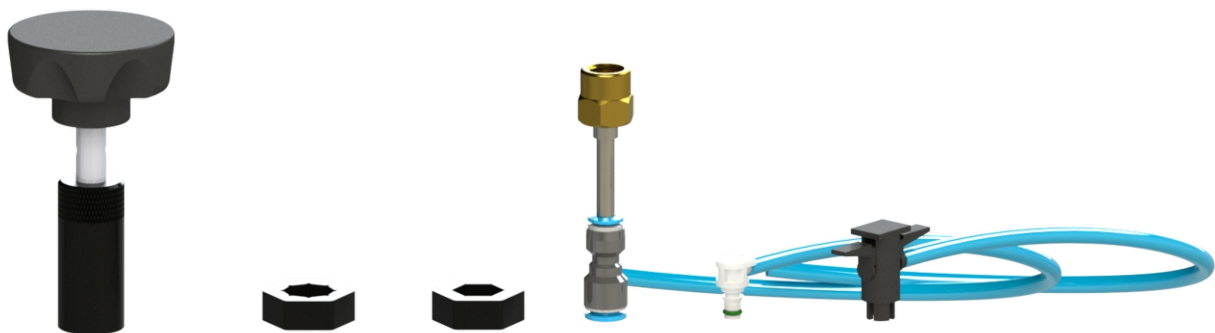


**Kit Morsa**

CR-I-10	Morsa multi-inyector
CR-I-11	Prensa - Extractor para inyectores
CR-I-12	Accesorio prensa para extracción-colocación solenoides.
CR-I-13	Accesorio prensa toberas 7mm
CR-I-14	Accesorio prensa toberas 9mm

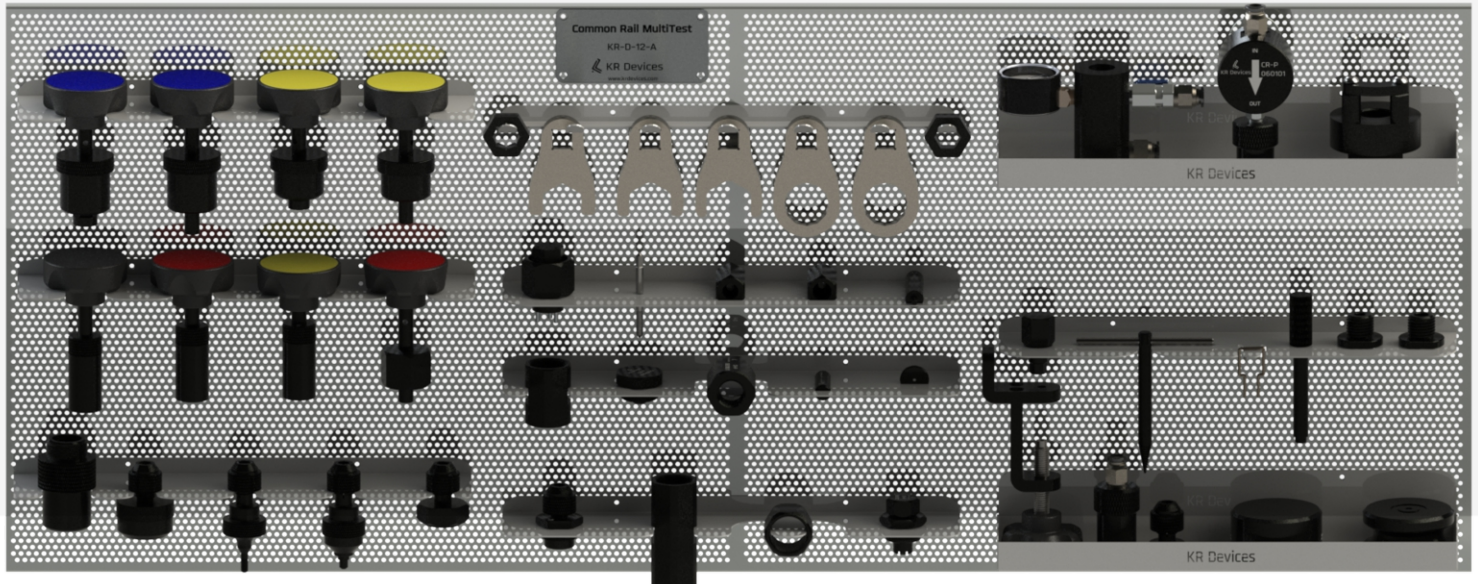
**Kit Piezo VDO / BOSCH**


CR-P-01	Soporte reloj comparador
CR-P-02	Herramienta de medición dislocamiento con carga
CR-P-03	Herramienta de medición dislocamiento sin carga
CR-P-04	Punta y extensor para reloj comparador
CR-P-05	Herramienta de extracción de válvula inyector VDO
CR-P-06	Regulador de presión retorno inyector Bosch
CR-P-07-1 y CR-P-07-2	Soporte de medición de recorrido válvula inyector Bosch
CR-P-08-1 y CR-P-08-2	Herramienta de medición dislocamiento inyector Bosch
CR-P-09	Soporte de pulido válvulas Bosch
CR-P-10	Prensa para armado multiplicador inyector Bosch



CR-I-27	Herramienta de pulido asiento tobera
CR-I-38	Tuerca Octogonal 16mm para portatoberas
CR-I-37	Tuerca Hexagonal 14mm para portatoberas
	Acople de conexión medición de flujo inyector VDO
	Conector de retorno inyector VDO
	Conector de retorno inyector Bosch

## Kit Panel



\*Imagen a modo ilustrativa, no incluye las herramientas

2	Panel perforado para la fijación de soportes y otras herramientas
2	Soporte para herramientas de pulido de asiento de tobera
1	Soporte para herramientas de medición altura inyectores inductivos Bosch
1	Soporte de llaves abiertas y cerradas
1	Soporte herramientas Denso
1	Soporte herramientas piezo Bosch
1	Soporte herramientas piezo VDO
2	Soportes cajón para herramientas grandes
CR-P-09	Soporte herramientas inductivo Bosch

## Adaptador toberas DC-0201

Adaptador de toberas para medición de caudales de inyección

- Acoplamiento al inyector rápido y seguro
- Sus agarres evitan el contacto con altas temperaturas
- El filtro interno protege de impurezas al sistema.



**No daña la tobera ni modifica sus caudales**

**Mediciones más precisas al eliminar la neblina de pulverización y mantiene la zona de medición más limpia y segura.**

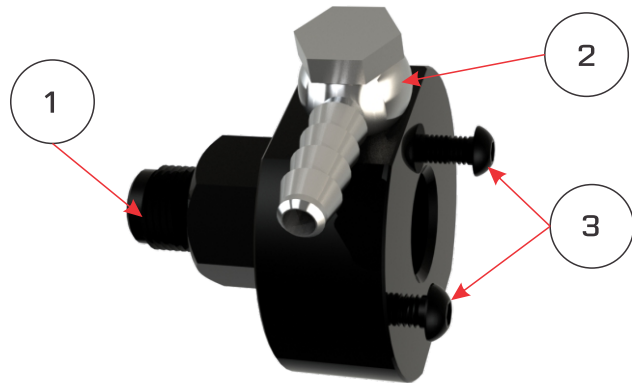
1	Adaptador plástico toberas 7 mm
2	Adaptador plástico toberas 9 mm
3	Cuerpo principal de acero
4	Mariposa de sujeción
5	Sujeción plástica
6	Porta filtro de impurezas
7	Conector de salida para tubos de 6 mm
8	O-rings de repuesto medidas de toberas de 7 y 9 mm



## Adaptador Electroválvula-Riel

Adaptador para adicionar una electroválvula de presión a un riel

- Permite agregar un regulador de presión a un riel de alta presión.
- Ideal para ensayos de bombas common rail.

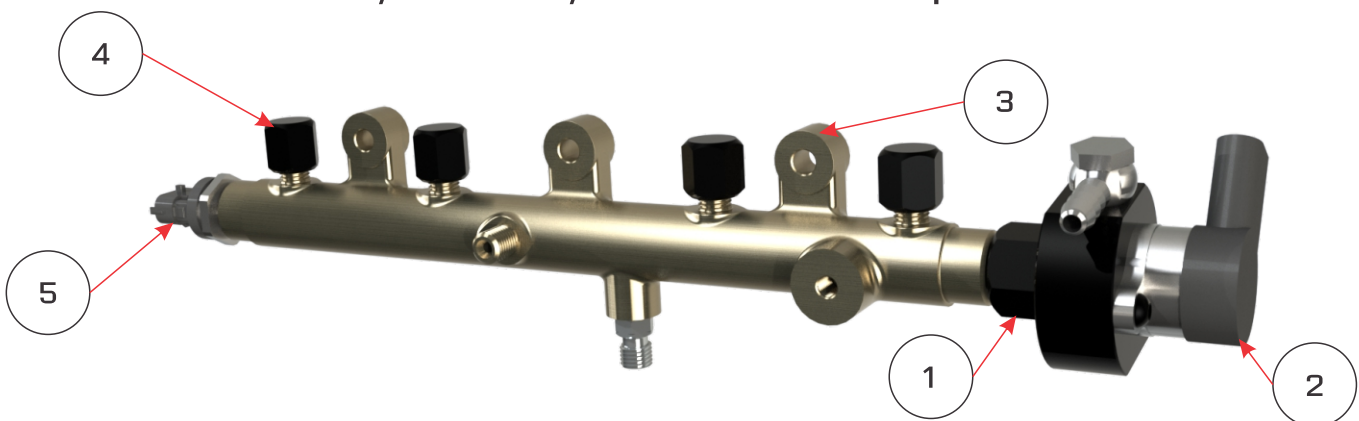


1	Adaptador Riel-Electroválvula de presión ( tipo : 0 281 002 698)
2	Conexión de retorno. Para mangueras de 8mm.
3	Tornillos de fijación de electroválvula

Recuerde que el equipo KR-D-05-A permite controlar hasta 4 electroválvulas de forma simultánea

## KIT Riel

KIT Riel para ensayos en banco de pruebas de inyectores y bombas de alta presión



1	KIT Adaptador electroválvula riel
2	Electroválvula de presión
3	Riel de alta presión
4	Tapones de seguridad alta presión ( Consulte por unidades adicionales por separado )
5	Sensor de presión



# KR Devices

**Innovación en Diagnóstico y Reparación**

**Contacto:**

**KR Devices SRL**

**Seguinos:**

+54- 351 -2147925

José Garibaldi 44

Youtube

info@krdevices.com

Córdoba

Facebook

www.krdevices.com

Argentina

Instagram